

R6 series / 系列

Scara 工业机器人

型号 R6-502S

工作范围 臂长500mm Z轴行程200mm

负载 额定2kg/最大6kg

标准循环时间 0.4秒

往返拱形运动
最大速度最优行程坐标



重复定位精度 $\pm 0.02\text{mm}$ $\pm 0.01\text{mm}$ $\pm 0.01^\circ$
平面坐标 Z轴坐标 旋转角度

各轴参数

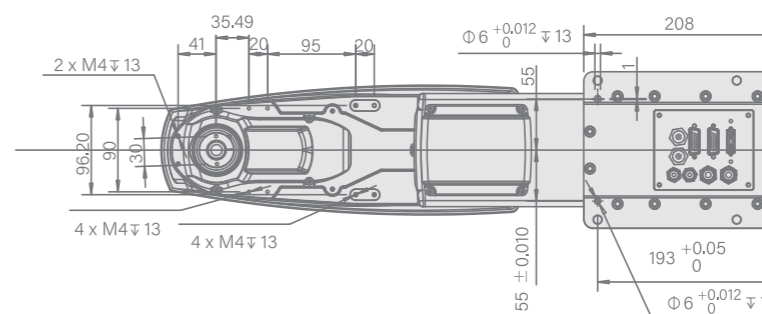
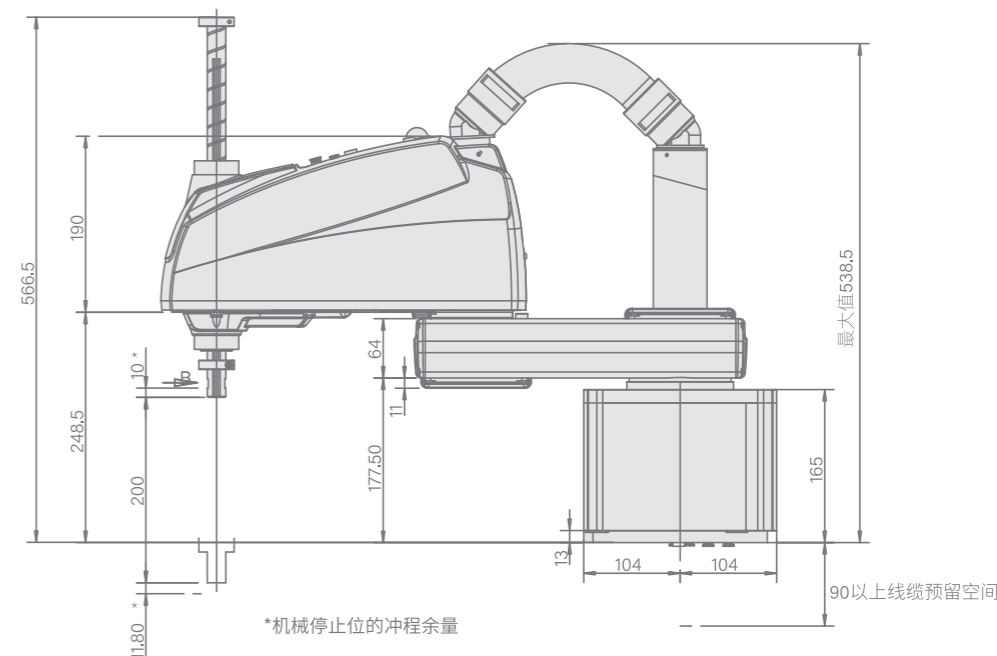
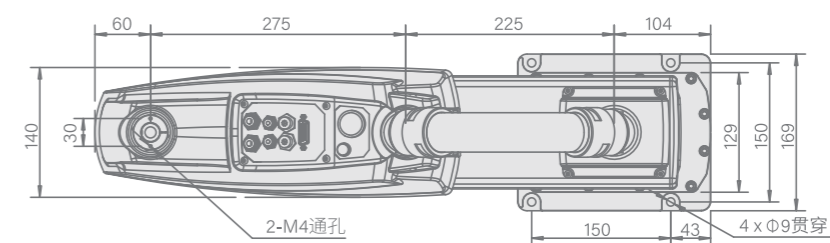
轴号 内容	第一轴	第二轴	第三轴	第四轴
最大运动速度	6150mm/s		1100mm/s	2000°/s
最大运动范围	$\pm 270^\circ$	$\pm 150^\circ$	200mm	$\pm 360^\circ$
电机功耗	400W	400W	200W	100W
顶压力			100N	
本体重量	19kg (不含线缆)			

注：第四轴容许惯性力矩 额定值 $0.01\text{kg}\cdot\text{m}^2$ 最大值 $0.12\text{kg}\cdot\text{m}^2$

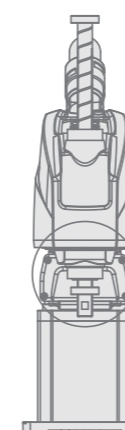
电气参数

原点复位 无需原点复位
用户电路 26针 (D-Sub接口)
用户气路 $\phi 4\text{mm} \times 2$, $\phi 6\text{mm} \times 2$
视觉接口 M12*2 (千兆网口)
安装环境 标准型/防尘型 (定制品)

产品尺寸与运动范围



视图 B



B部详图

