

# P6 series/系列

Scara 工业机器人

## 型号 P6-602S

工作范围 臂长600mm Z轴行程200mm

负载 额定2kg/最大6kg

标准循环时间 0.4秒

往返拱形运动  
最大速度最优行程坐标



重复定位精度  $\pm 0.02\text{mm}$   $\pm 0.01\text{mm}$   $\pm 0.01^\circ$   
平面坐标 Z轴坐标 旋转角度

### 各轴参数

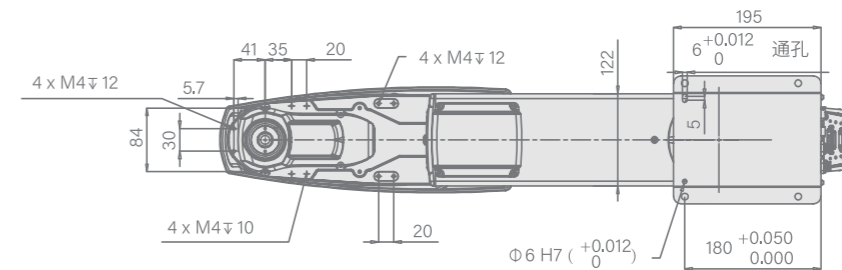
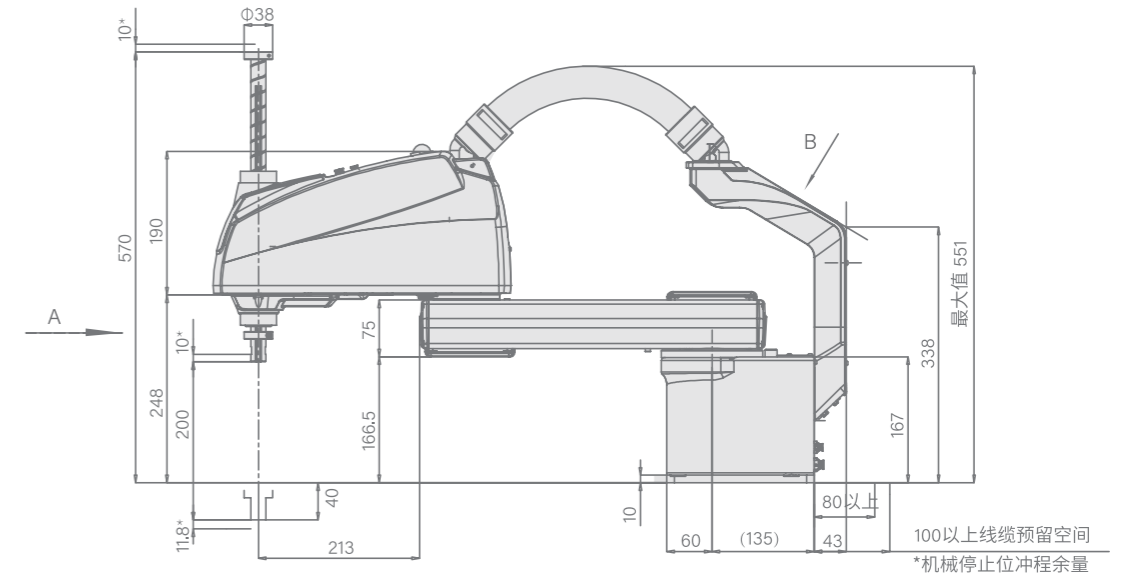
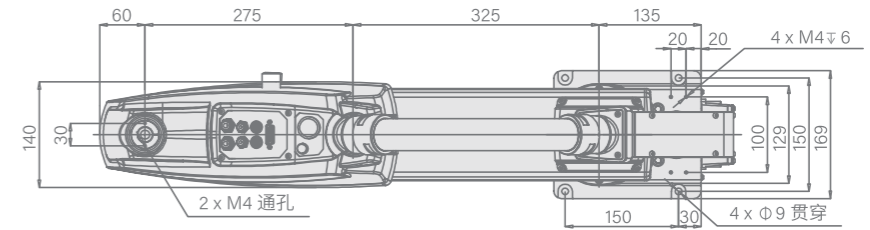
轴号	第一轴	第二轴	第三轴	第四轴
内容				
最大运动速度	6800mm/s		1100mm/s	2000°/s
最大运动范围	$\pm 132^\circ$	$\pm 150^\circ$	200mm	$\pm 360^\circ$
电机功耗	400W	400W	200W	100W
顶压力			100N	
本体重量	20kg (不含线缆)			

注：第四轴容许惯性力矩 额定值 $0.01\text{kg}\cdot\text{m}^2$  最大值 $0.12\text{kg}\cdot\text{m}^2$

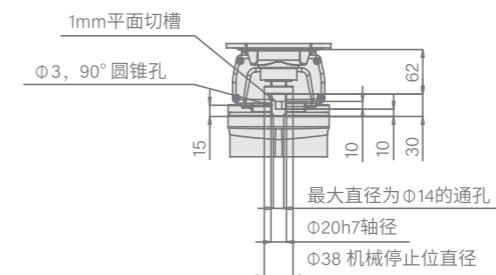
### 电气参数

原点复位 无需原点复位  
用户电路 26针 (D-Sub接口)  
用户气路  $\phi 4\text{mm}^*2$ ,  $\phi 6\text{mm}^*2$   
视觉接口 M12\*2 (千兆网口)  
安装环境 标准型/防尘型 (定制品)

### 产品尺寸与运动范围



"A" 部详图



"B" 部详图

